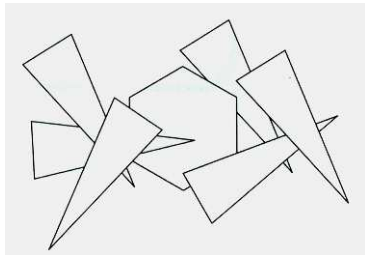


## 5ºANO FICHA ENRIQUECIMENTO – B UNIDADE- 1

### 1. Adivinha...

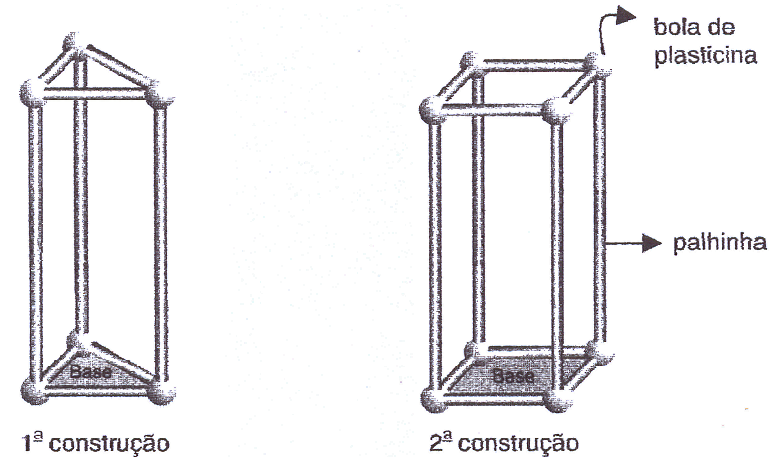
Descobre os sólidos.

- Tenho tantas faces como vértices, mas arestas tenho mais duas.
  - Oito são as minhas faces, meia dúzia bem iguais. Arestas são dúzia e meia e as bases hexagonais.
  - Por cima sou como a esfera e rectângulo de frente. Posso rolar a preceito, a direito eternamente.
2. a) Qual é o sólido geométrico cuja superfície é formada pelas peças da figura?

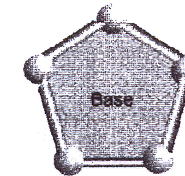


- b) Pinta a peça que está por baixo de todas as outras.

3. A Marta, com palhinhas e bolas de plasticina, fez as duas construções apresentadas abaixo (1ª e 2ª). Na primeira construção utilizou 9 palhinhas e 6 bolas de plasticina; na segunda utilizou 12 palhinhas e 8 bolas de plasticina.



A Marta quer fazer mais uma construção semelhante às anteriores, mas em que a base seja agora a figura seguinte.



Quantas palhinhas precisa para fazer essa construção?

4. Observa a figura. O teu amigo João não viu esta figura, mas tu vais dizer-lhe, sem usares as palavras triângulo e triangular, como a pode desenhar num quadriculado igual a este. Escreve tudo o que dirias ao teu Amigo João.

